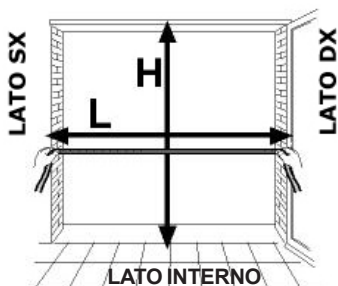


ZANZARIERA ORIZZONTALE CON GUIDA RIBASSATA (per porte-finestre)

cod. istruz. 9IMZ048 agg. Feb.2010

1 MISURARE LA LARGHEZZA (L) e L'ALTEZZA (H) DEL VANO.

ESEMPIO:
L = 250 cm
H = 230 cm



2 TAGLIARE I CASSONETTI E LE BARRE-MANIGLIA.

Tagliare i due cassonetti nello stesso modo. TAGLIARE I DUE CASSONETTI SUL LATO "APERTO". (LATO DOVE E' VISIBILE IL TUBO CON RETE ALL'INTERNO).

2 a : Il primo taglio (cassonetto+barraman.+rete insieme) si esegue con la misura rilevata in **altezza H MENO 2 cm.**

ATTENZIONE: assicurarsi che i profili in alluminio siano allineati alle due estremità. (* vedi sotto)

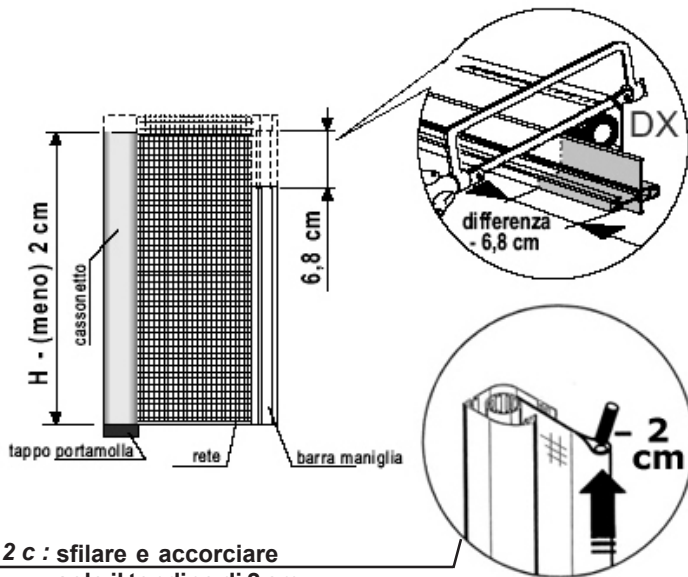
ESEMPIO:

H vano (230) - 2 = taglio la zanzariera a 228 cm.

2 b : Sfilare dal telo rete la barra-maniglia, che deve essere ulteriormente tagliata di 6,8 cm (vedi dettaglio).

ESEMPIO:

H zanzariera (228) - 6,8 = taglio la barramaniglia a 221,2 cm.



2 c : sfilare e accorciare solo il tondino di 2 cm.

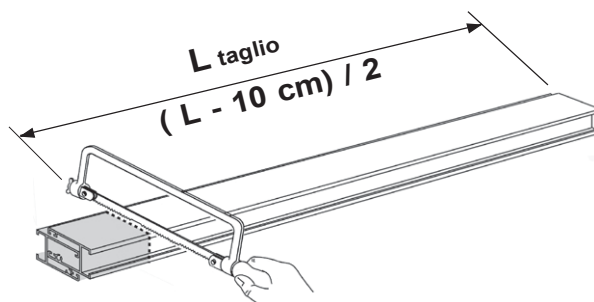
3 TAGLIARE LE GUIDE SUPERIORI. (tagliare contemporaneamente anche gli spazzolini all'interno)

Per coprire la misura di 320 cm, la zanzariera viene fornita con la guida superiore in 2 pezzi da 160 cm.

NOTA: LE DUE PORZIONI DI GUIDE VANNO TAGLIATE DELLA STESSA MISURA.

ESEMPIO:

$L \text{ taglio} = (L - 10 \text{ cm}) / 2 = (250 - 10) / 2 = 240 / 2 = 120 \text{ cm}$
TAGLIO I DUE PEZZI DI GUIDA A 120 cm



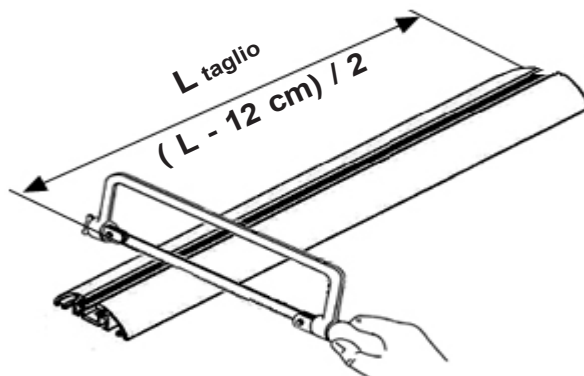
4 TAGLIARE LA GUIDA RIBASSATA. (tagliare contemporaneamente anche gli spazzolini all'interno)

Per coprire la misura di 320 cm, la zanzariera viene fornita con la guida superiore in 2 pezzi da 160 cm.

NOTA: LE DUE PORZIONI DI GUIDE VANNO TAGLIATE DELLA STESSA MISURA.

ESEMPIO:

$L \text{ taglio} = (L - 12 \text{ cm}) / 2 = (250 - 12) / 2 = 238 / 2 = 119 \text{ cm}$
TAGLIO I DUE PEZZI DI GUIDA A 119 cm



* Le guide inferiori e superiori saranno unite al centro da appositi blocchetti di giunzione forniti in dotazione.

Per il montaggio: oltre agli accessori presenti nel kit occorrono:

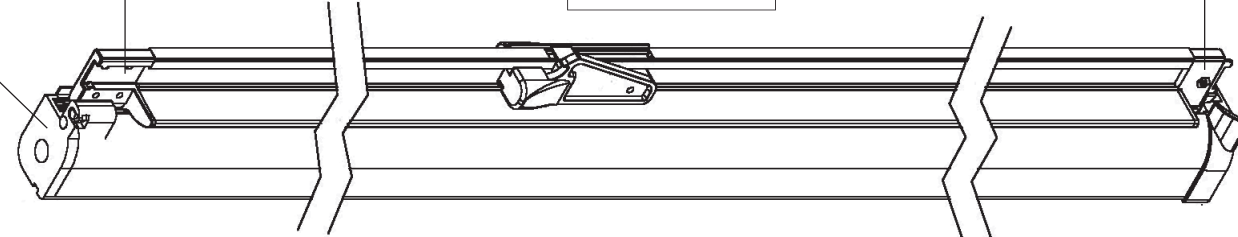
- un seghetto per metallo
- cacciavite a "croce" e a "taglio"
- chiave a brugola da 2 mm
- chiave a brugola da 2,5 mm
- chiave a brugola da 4 mm

**in caso di dubbi,
contattaci**

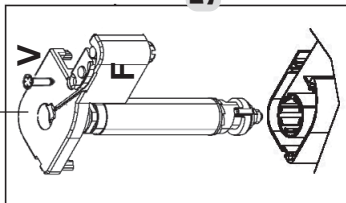


LATO SINISTRO

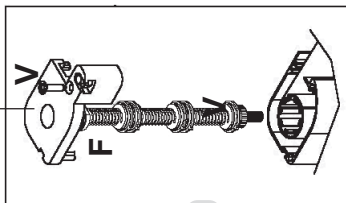
LATO DESTRO



Freno Regolabile dall'esterno: solo per mod. BLR--



Freno Registrabile: solo per mod. BLF--

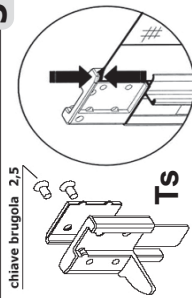


5

MONTAGGIO ACCESSORI.

5 a Inserire i gruppi-Freno (F) nei cassonetti DESTRO e SINISTRO, quindi fissare con la vite (V). (esistono 2 tipi di gruppo-Freno, a seconda del modello della Sua zanzariera, vedi immagini)

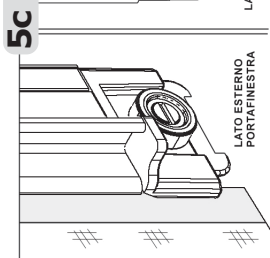
Istruzioni specifiche 91MZ038



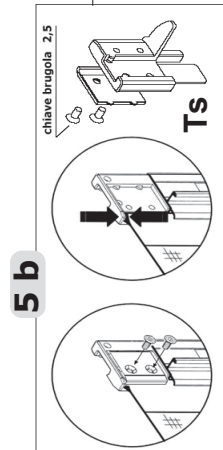
5 b

5 b Inserire i tappi superiori (Ts) nelle barremangia, assicurarsi di portare in appoggio la rete, assieme al tondino interno, sul bordo superiore dei tappi; quindi bloccarla usando il piastro e le due viti.

5 c Inserire i tappi inferiori (Ti) con i cuscinetti nelle barramaniglia. Il montaggio corretto prevede che la rete termini leggermente oltre i "dentiti" (D) dei tappi (circa 2 mm).

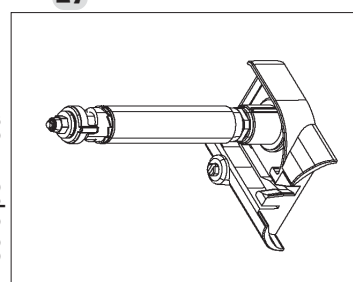


5 c



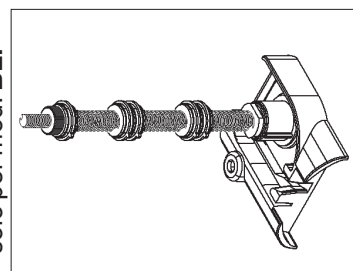
5 b

Freno Regolabile dall'esterno: solo per mod. BLR--



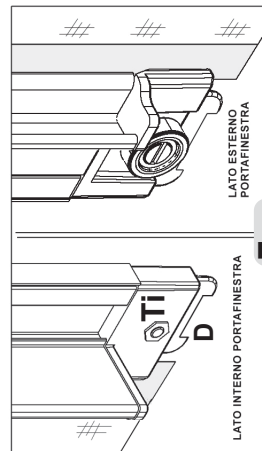
5 a

Freno Registrabile: solo per mod. BLF--

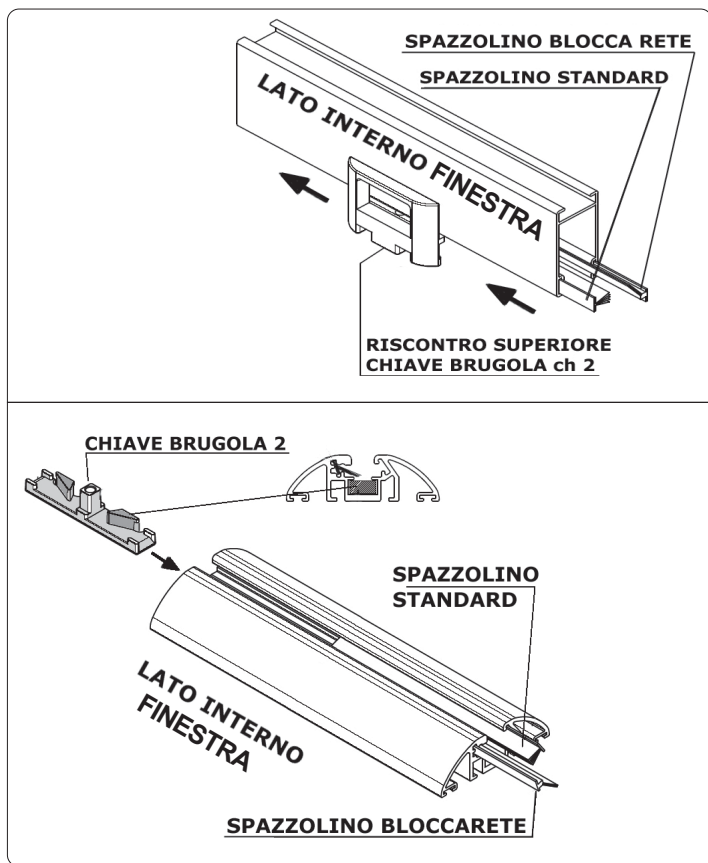


Istruzioni specifiche 91MZ040

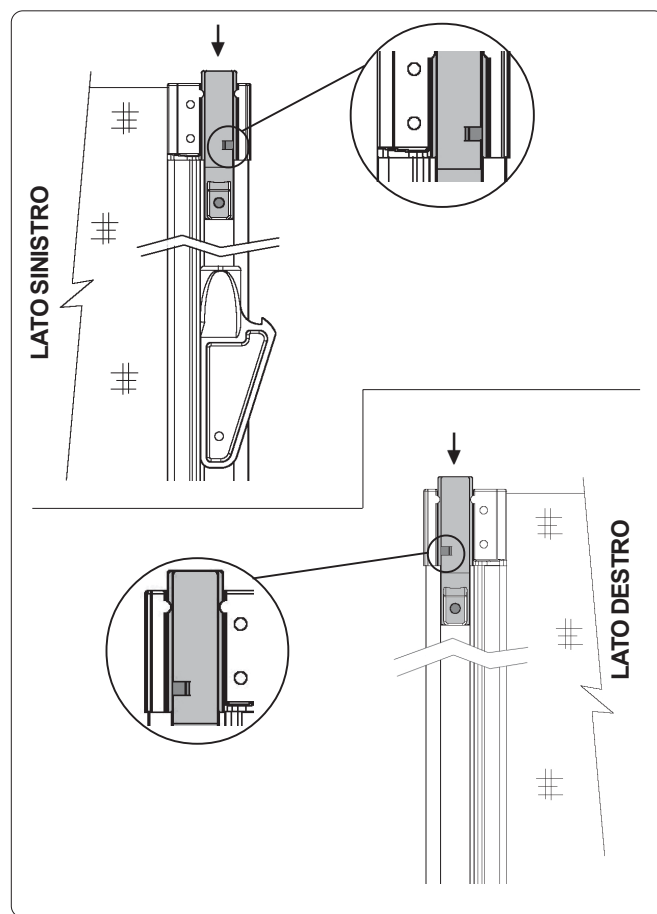
5 c



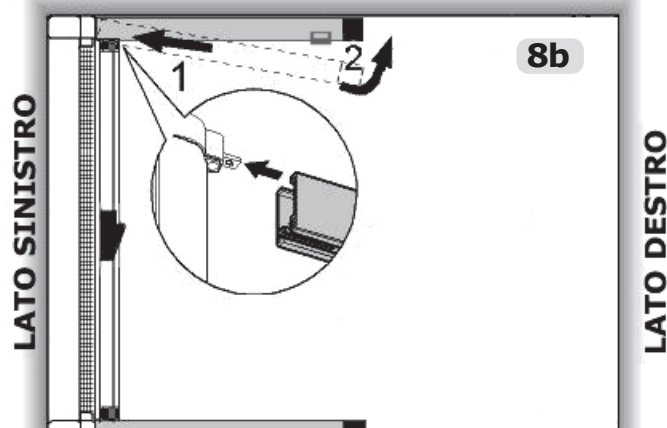
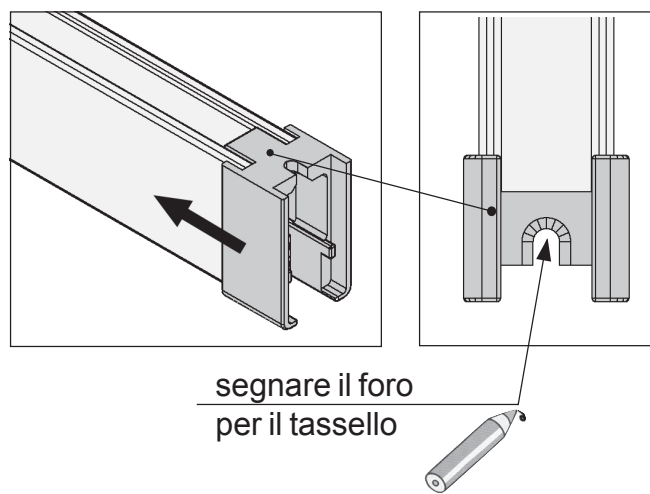
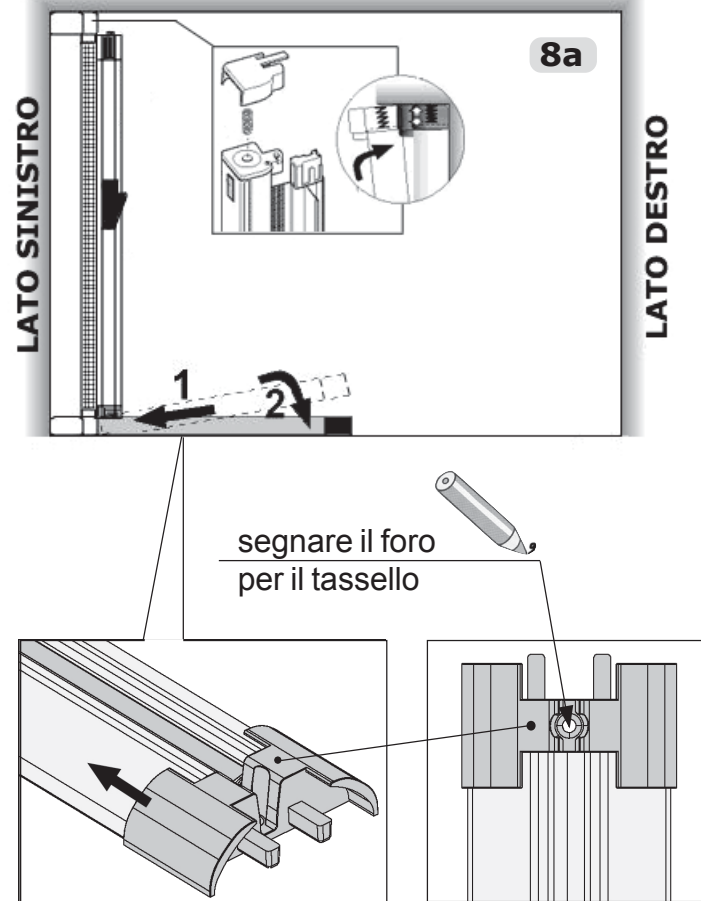
6 INSERIMENTO RISCONTRI di CHIUSURA nelle GUIDE: inserire i riscontri di chiusura in una delle due porzioni di guida superiore e inferiore.



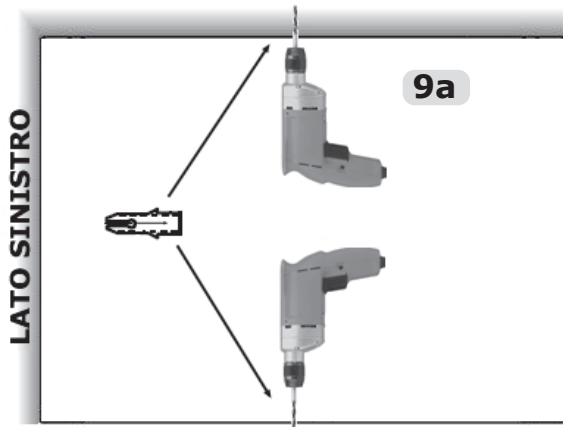
7 INSERIMENTO AGGANCI di CHIUSURA nelle BARRE MANIGLIA.



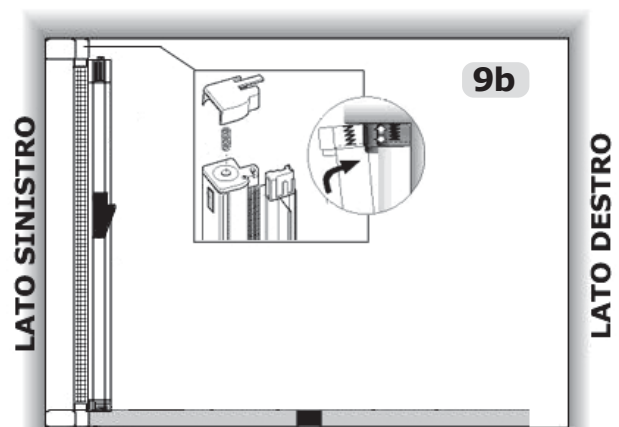
8 MONTAGGIO ZANZARIERA NEL VANO FINESTRA PER SEGNARE I FORI PER TASSEL- LI DI SOSTEGNO GUIDE.



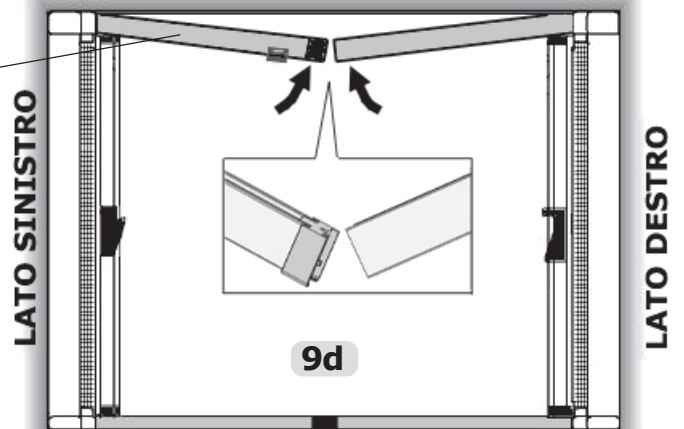
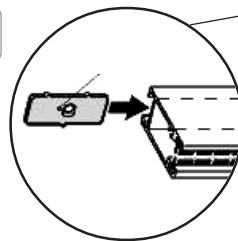
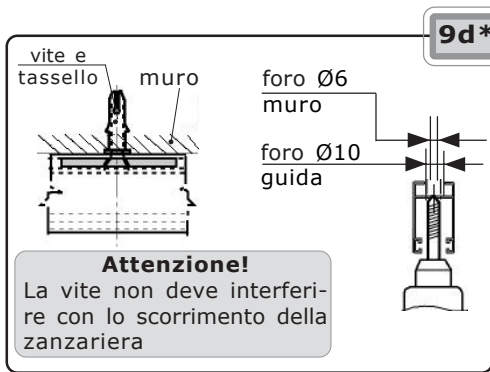
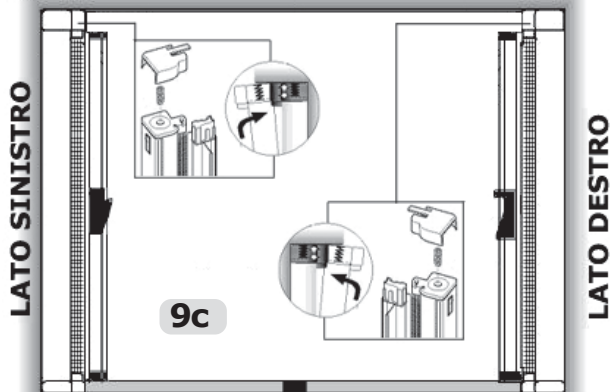
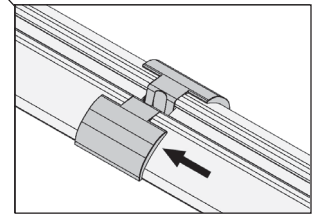
9 FORATURA VANO FINESTRA E FISSAGGIO FINALE ZANZARIERA.



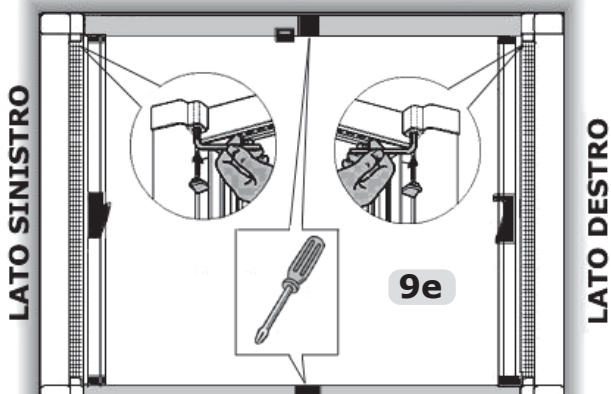
Forare con punta $\varnothing 6$ mm sui segni tracciati al punto precedente.



Inserire il cassonetto SX nel vano, unire le guide inferiori e posizionarle.

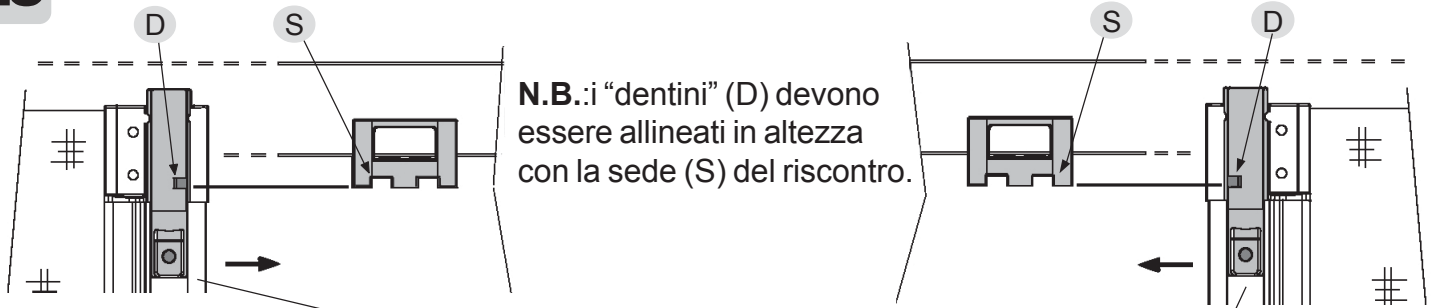


Oltre i 180 cm di larghezza, si consiglia di fissare le guide superiori con altri due tasselli. Posizionare i piastrini al centro delle due porzioni di guide.

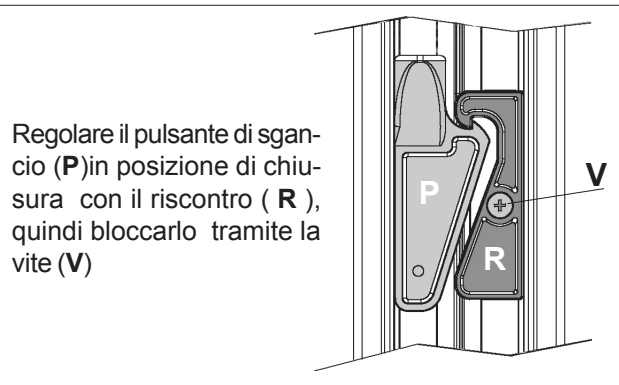


Bloccare la zanzariera agendo sulle viti a brugola nella parte superiore dei cassonetti, e fissando le viti sui tasselli per bloccare le guide inferiori e superiori.

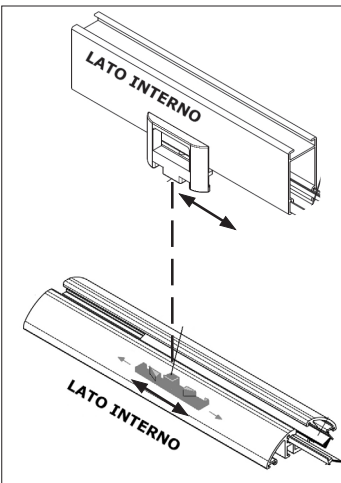
10 REGOLAZIONE dei RICONTRI e DELLA MANIGLIA DI SGANCIO.



N.B.: i "dentini" (D) devono essere allineati in altezza con la sede (S) del riscontro.



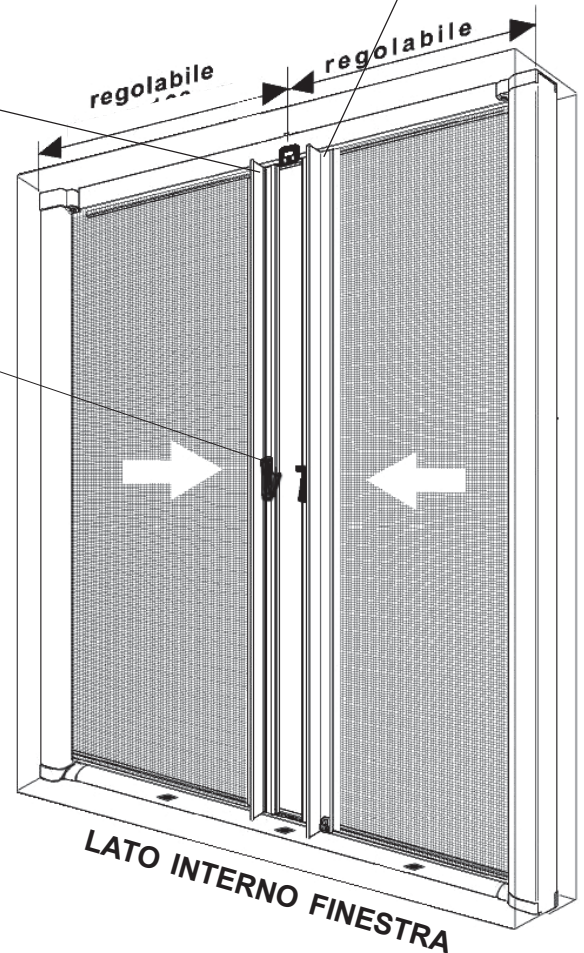
Regolare il pulsante di sgancio (P) in posizione di chiusura con il riscontro (R), quindi bloccarlo tramite la vite (V)



I due riscontri devono essere allineati per il funzionamento corretto della zanzariera.

La posizione dei riscontri determina la porzione di zanzariera che si vuole tenere fissa o apribile.

Una volta in posizione, bloccare con chiave a brugola da 2 mm.



11 FUNZIONAMENTO ZANZARIERA.

- Chiudere prima l'anta che si vuole fissa (es. SX), l'altra anta sarà quella mobile (es. DX).
- Per sganciare l'anta mobile, premere la maniglia di sgancio (fig.1).
- Per sganciare l'anta fissa, sollevare la barramaniglia fino allo sgancio (fig.2).

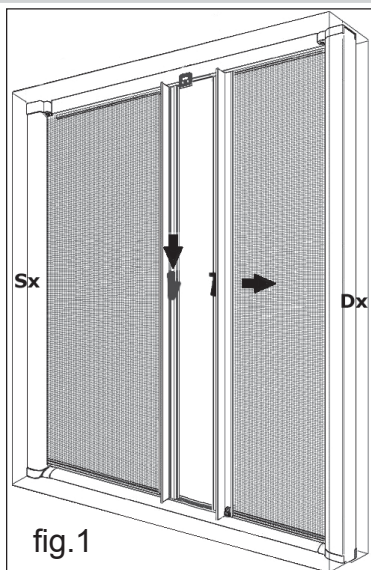


fig.1

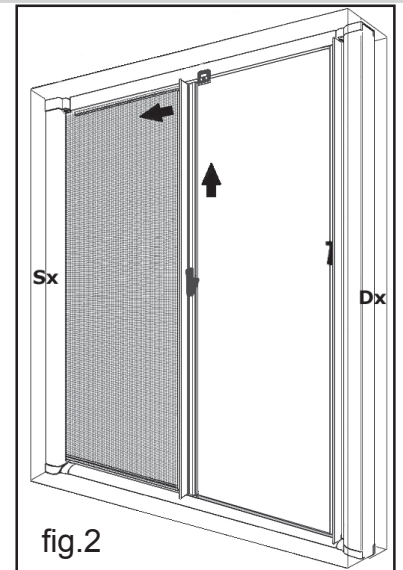


fig.2

AVVERTENZE: MEDAL s.r.l. si riserva il diritto di modificare gli accessori e le caratteristiche tecniche degli stessi. I disegni riprodotti nelle immagini potrebbero non corrispondere al modello in Vs. possesso; ciò non pregiudica la corretta sequenza delle varie operazioni indicate.
ATTENZIONE: osservate attentamente le avvertenze e la nota fornita; l'acquirente della zanzariera BAZAR libera il produttore da tutte le responsabilità riguardo l'uso della zanzariera stessa, specie se non si sono rispettate le indicazioni fornite

MEDAL s.r.l.
 Sede: Via dell'Industria, 12 - 40023 Castel Guelfo (BO)
 tel. 0542.670101 r.a.
www.zanzarierabazar.com